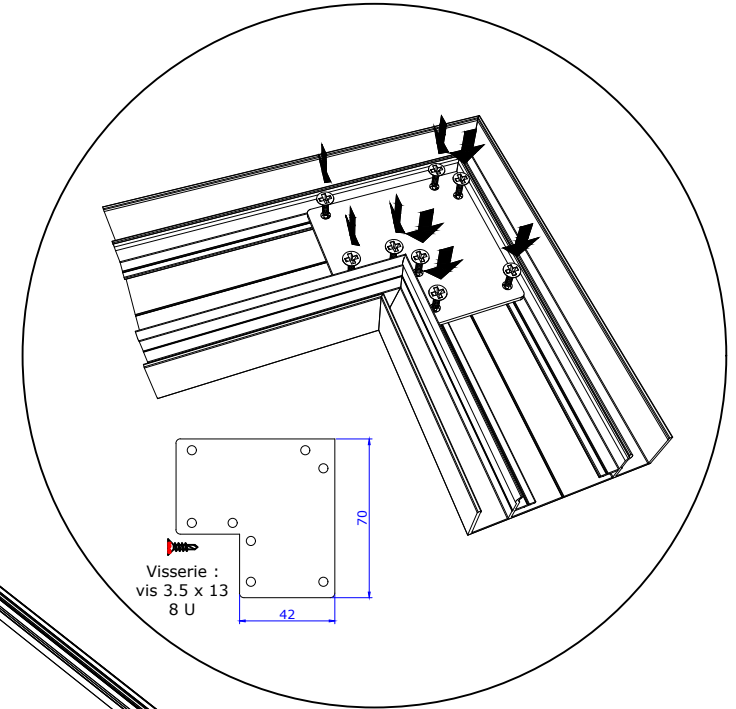
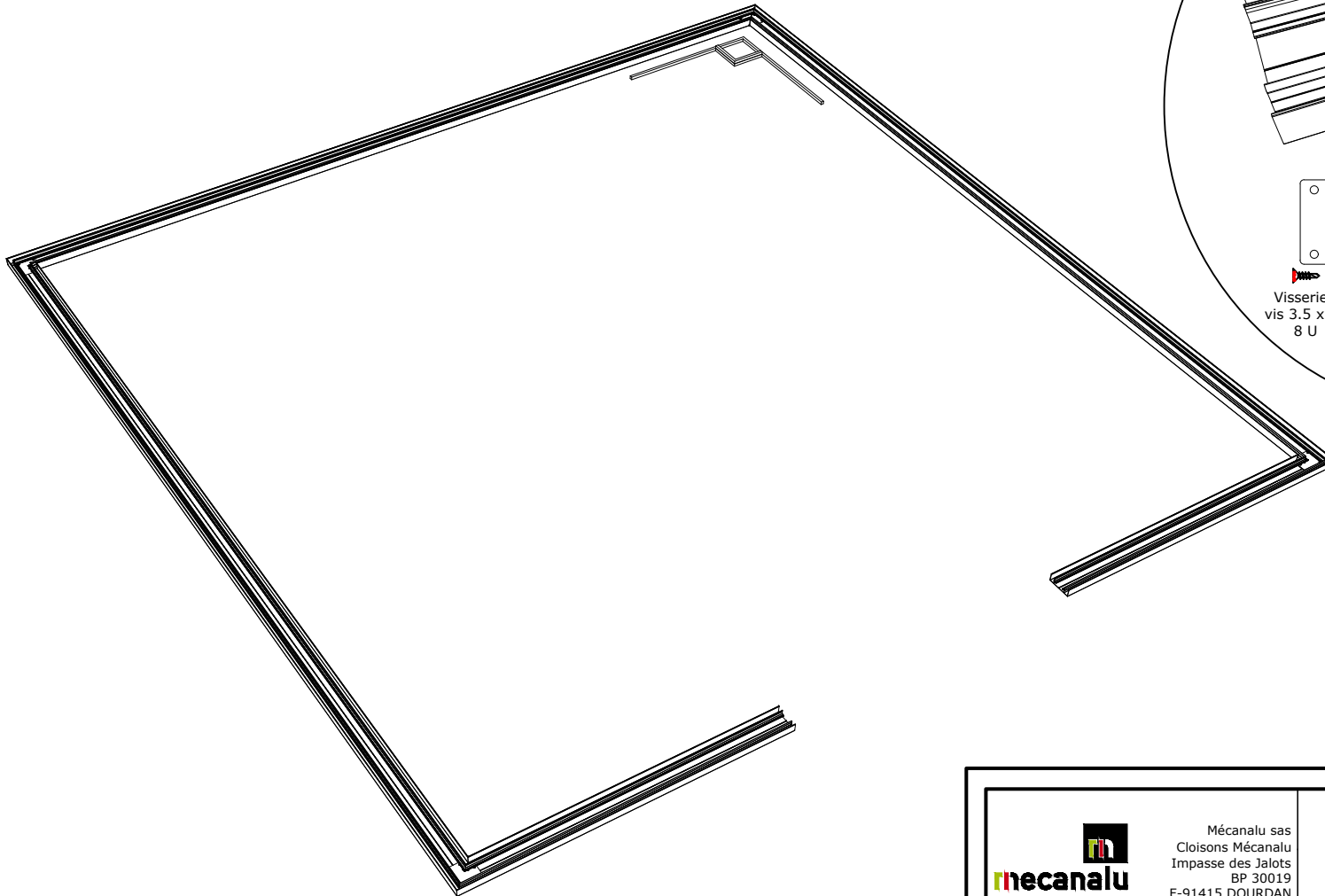


# POSE DES LISSES BASSES



Mécanelu sas  
Cloisons Mécanelu  
Impasse des Jalots  
BP 30019  
F-91415 DOURDAN

Tél : +33 (0)1 60 81 11 00  
Fax : +33 (0)1 60 81 11 01

MONTAGE TYPE D'UN BOX  
ETAPE 1 : POSE DES LISSES BASSES

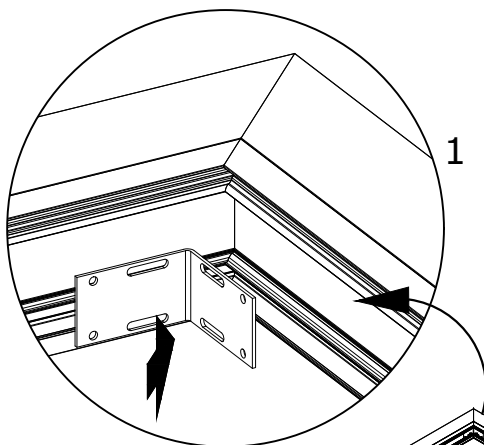
**EVIDENCE**

Dessinateur : G.L

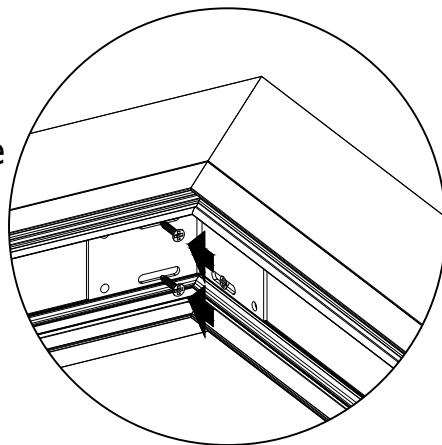
Le : 01.03.18

folio : 01.01

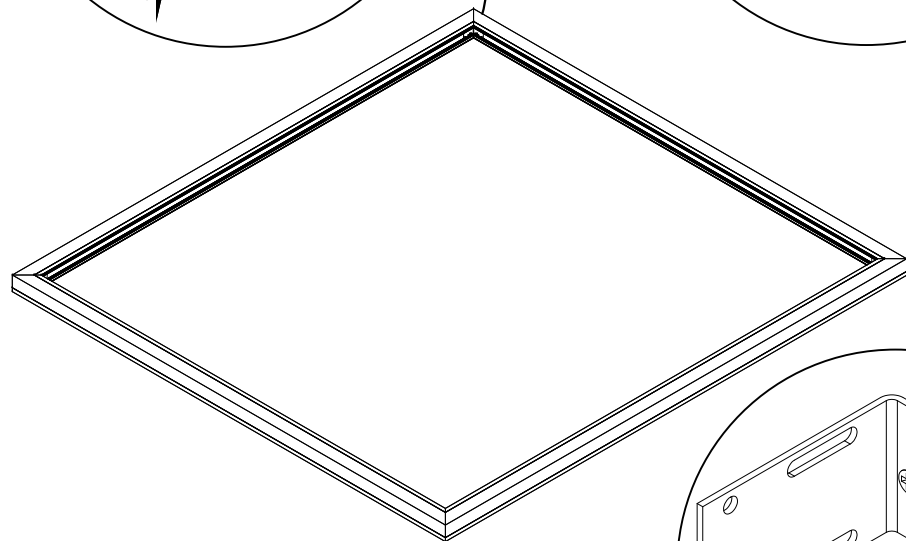
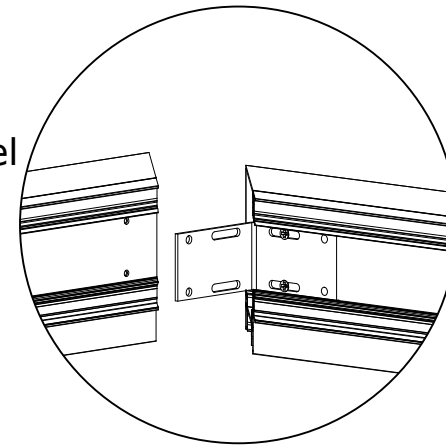
# PREMONTAGE ANGLE DE LISSE HAUTE



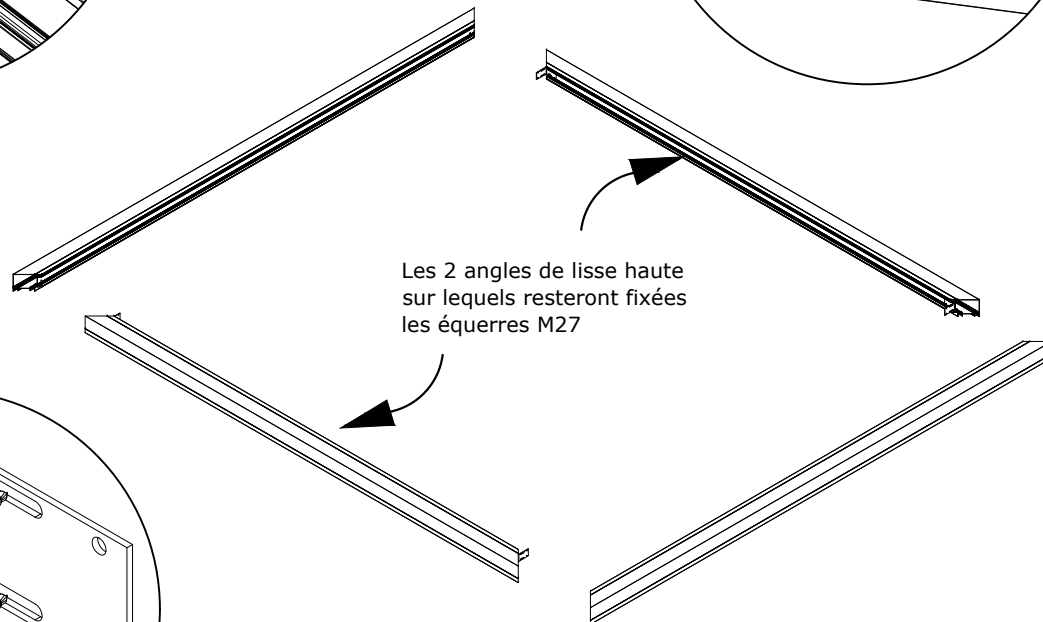
1 : vissage



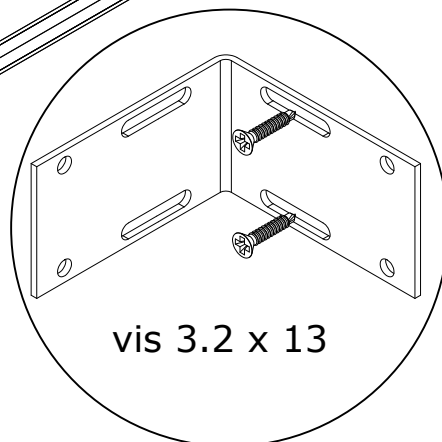
2 : dévissage partiel



montage avec équerre M27



Les 2 angles de lisse haute sur lesquels resteront fixées les équerres M27



vis 3.2 x 13

**Astuce :**  
Pour un bon alignement des angles,  
les maintenir avec un adhésif, le temps du vissage.



Mécanalu sas  
Cloisons Mécanalu  
Impasse des Jalots  
BP 30019  
F-91415 DOURDAN

Tél : +33 (0)1 60 81 11 00  
Fax : +33 (0)1 60 81 11 01

MONTAGE TYPE D'UN BOX  
ETAPE 2 : PREMONTAGE ANGLE DE LISSE HAUTE

EVIDENCE

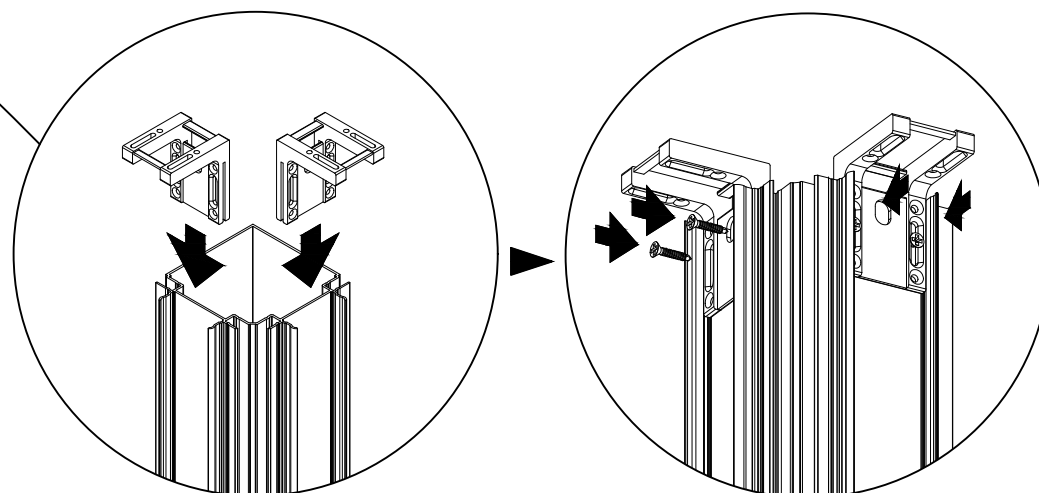
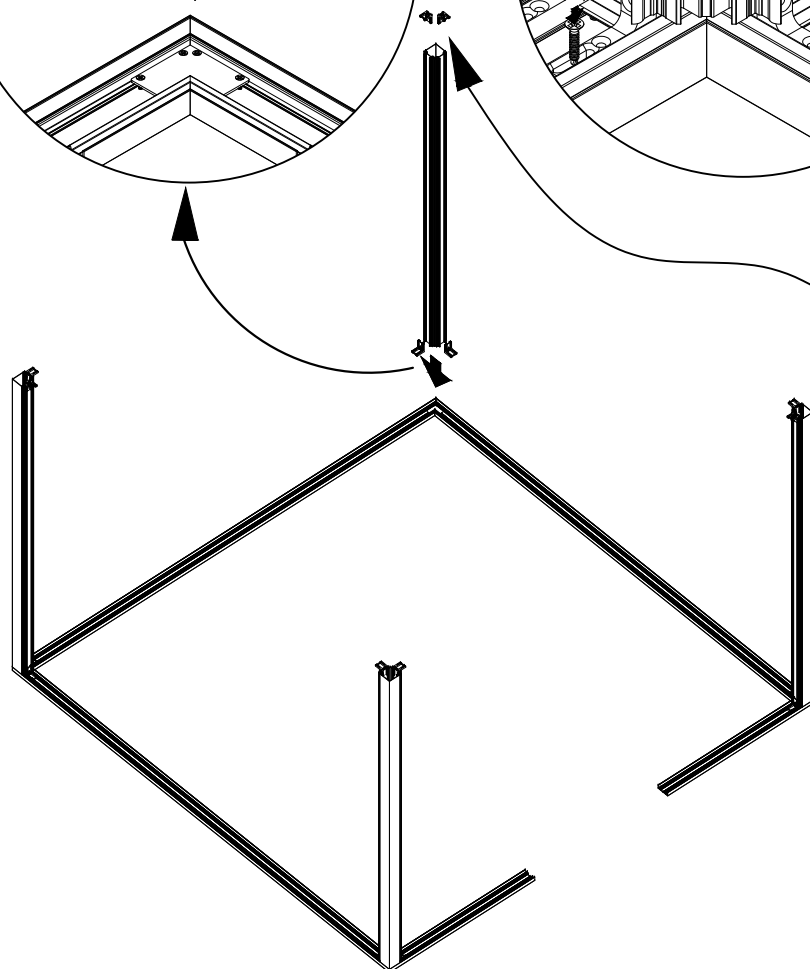
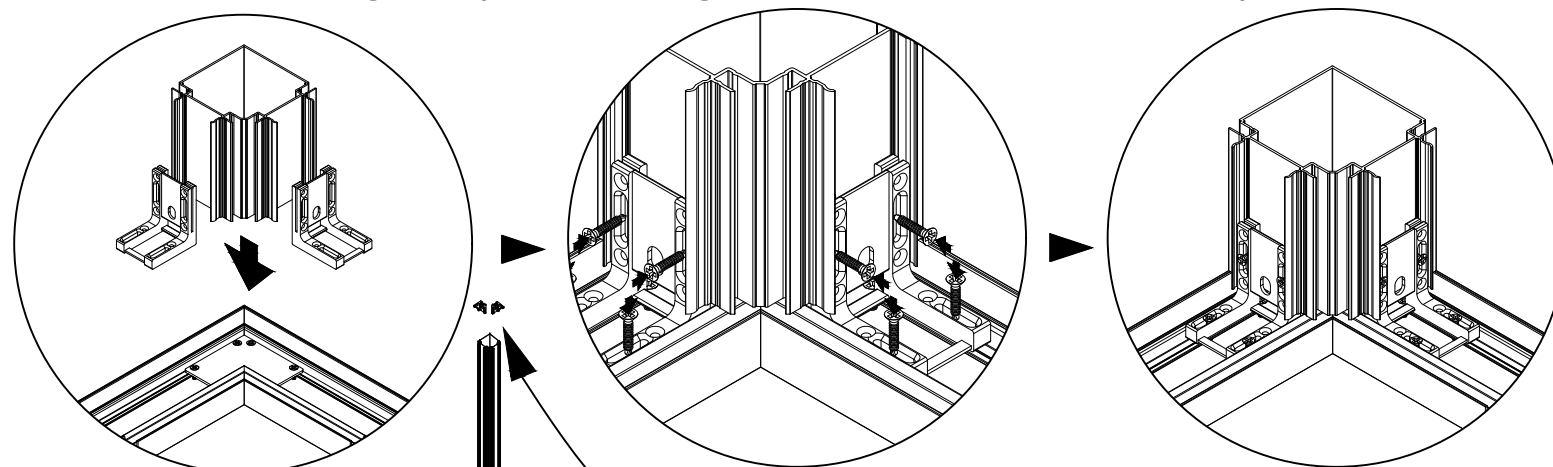
Dessinateur : G.L

Le : 01.03.18

folio : 01.02

# POSE DES POTEUX D'ANGLE

1 : montage du poteau d'angle sur la lisse basse avec l'équerre E20



2 : montage de l'équerre E20 en haut du poteau d'angle



Mécanalu sas  
Cloisons Mécanalu  
Impasse des Jalots  
BP 30019  
F-91415 DOURDAN

Tél : +33 (0)1 60 81 11 00  
Fax : +33 (0)1 60 81 11 01

MONTAGE TYPE D'UN BOX  
ETAPE 3 : POSE DES POTEUX D'ANGLE

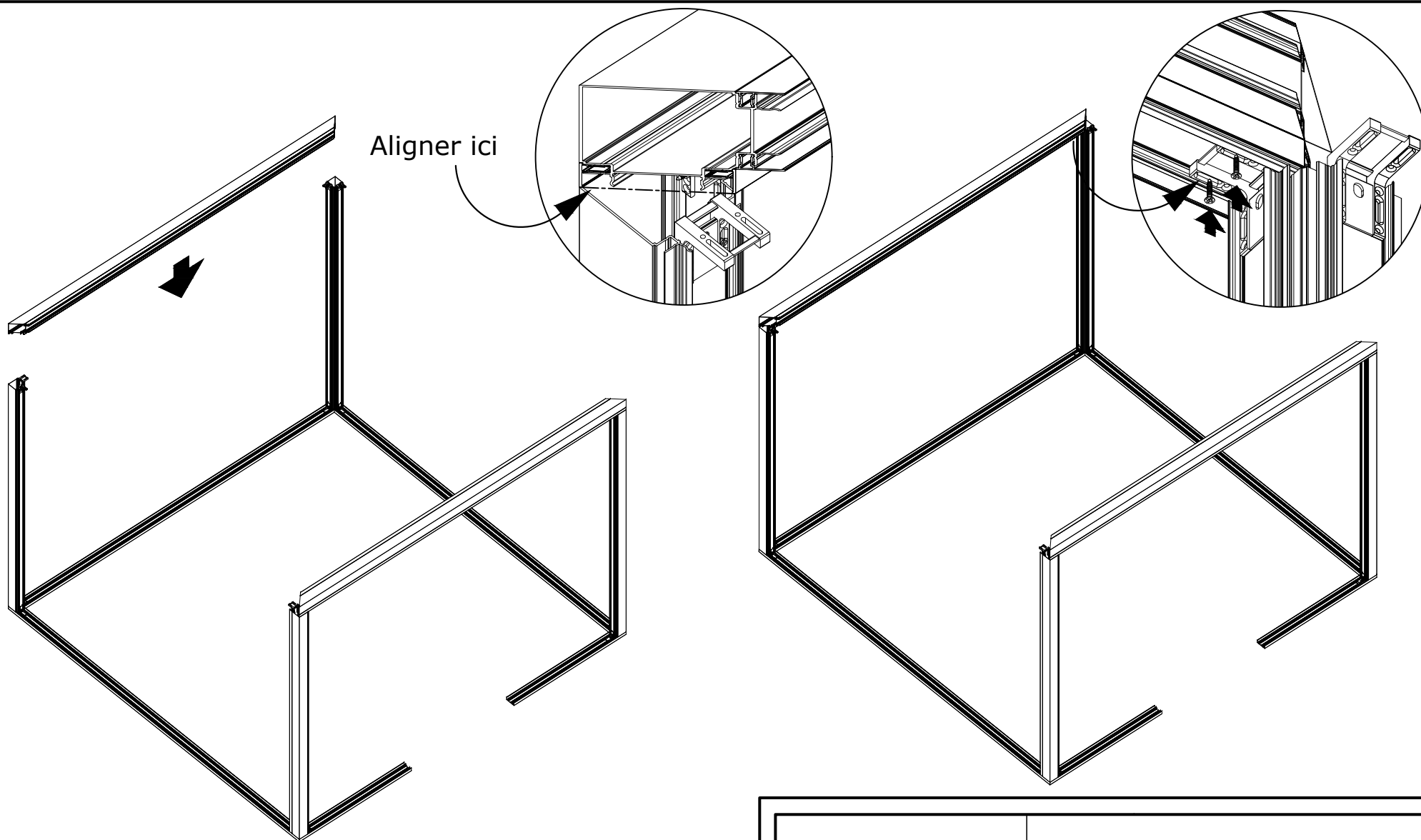
EVIDENCE

Dessinateur : G.L

Le : 01.03.18

folio : 01.03

# POSE 2 ème ANGLE HAUT



Mécanalu sas  
Cloisons Mécanalu  
Impasse des Jalots  
BP 30019  
F-91415 DOURDAN

Tél : +33 (0)1 60 81 11 00  
Fax : +33 (0)1 60 81 11 01

MONTAGE TYPE D'UN BOX  
ETAPE 4 : POSE 2 ème ANGLE HAUT

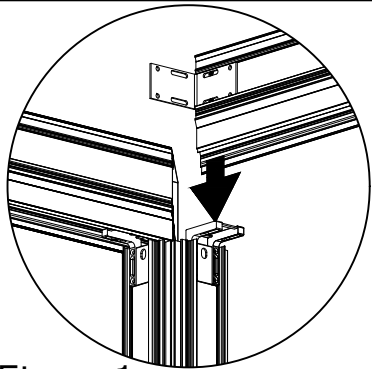
EVIDENCE

Dessinateur : G.L

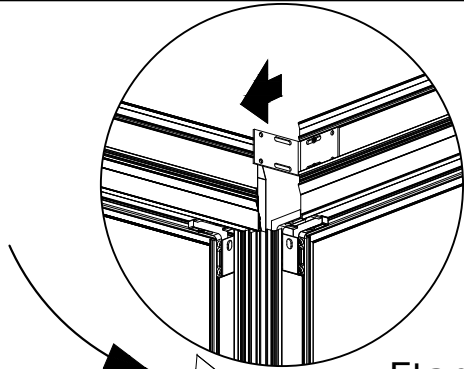
Le : 01.03.18

folio : 01.04

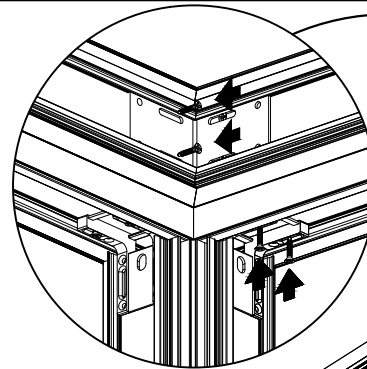
# POSE 3 ème ET 4 ème ANGLE HAUT



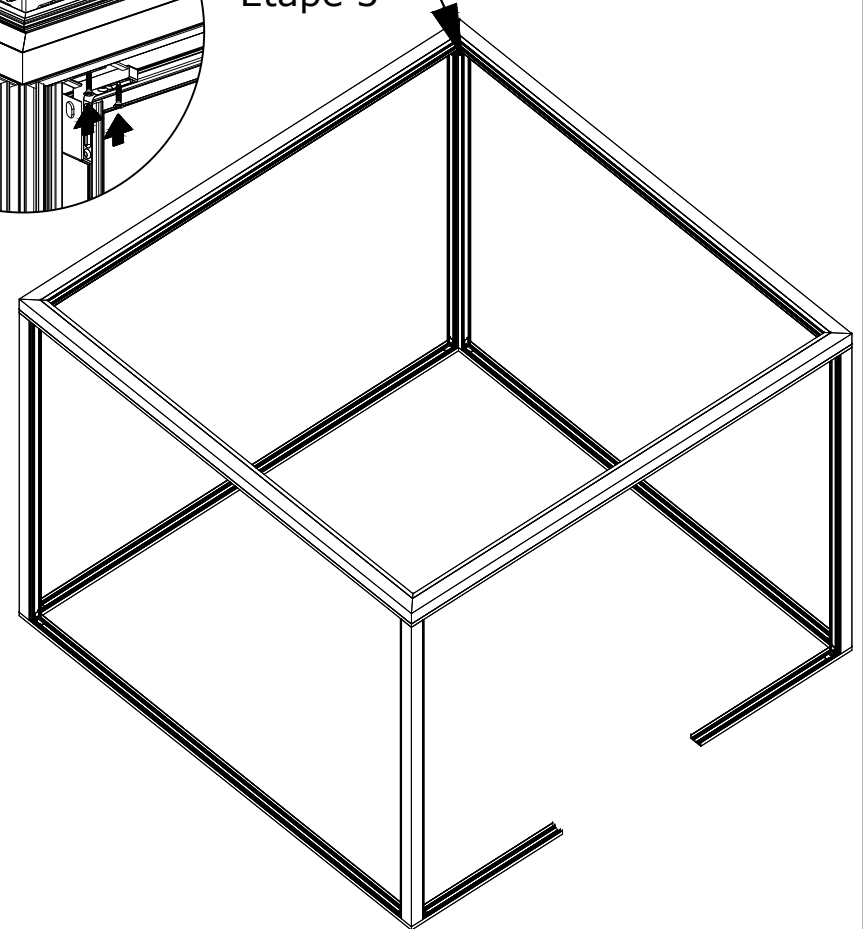
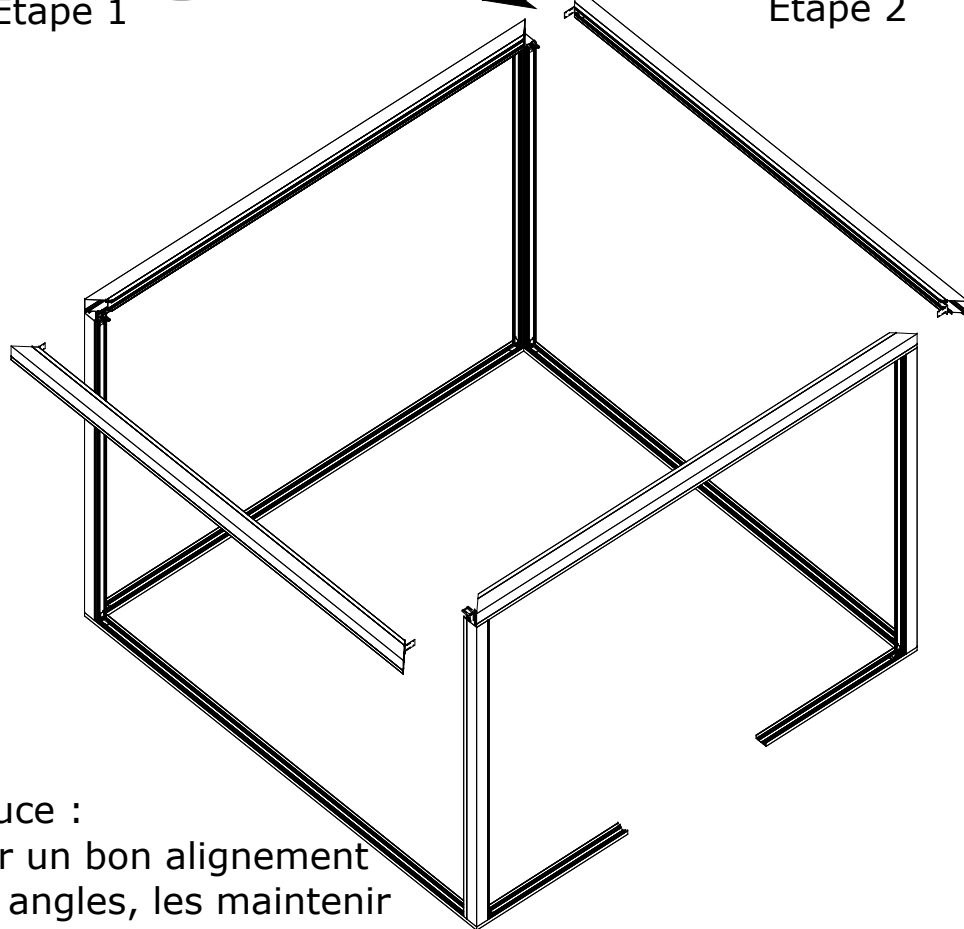
Etape 1



Etape 2



Etape 3



Astuce :  
 Pour un bon alignement  
 des angles, les maintenir  
 avec un adhésif, le temps du vissage.



Mécanalu sas  
 Cloisons Mécanalu  
 Impasse des Jalots  
 BP 30019  
 F-91415 DOURDAN

Tél : +33 (0)1 60 81 11 00  
 Fax : +33 (0)1 60 81 11 01

MONTAGE TYPE D'UN BOX  
 ETAPE 5 : POSE 3 ème et 4 ème ANGLE HAUT

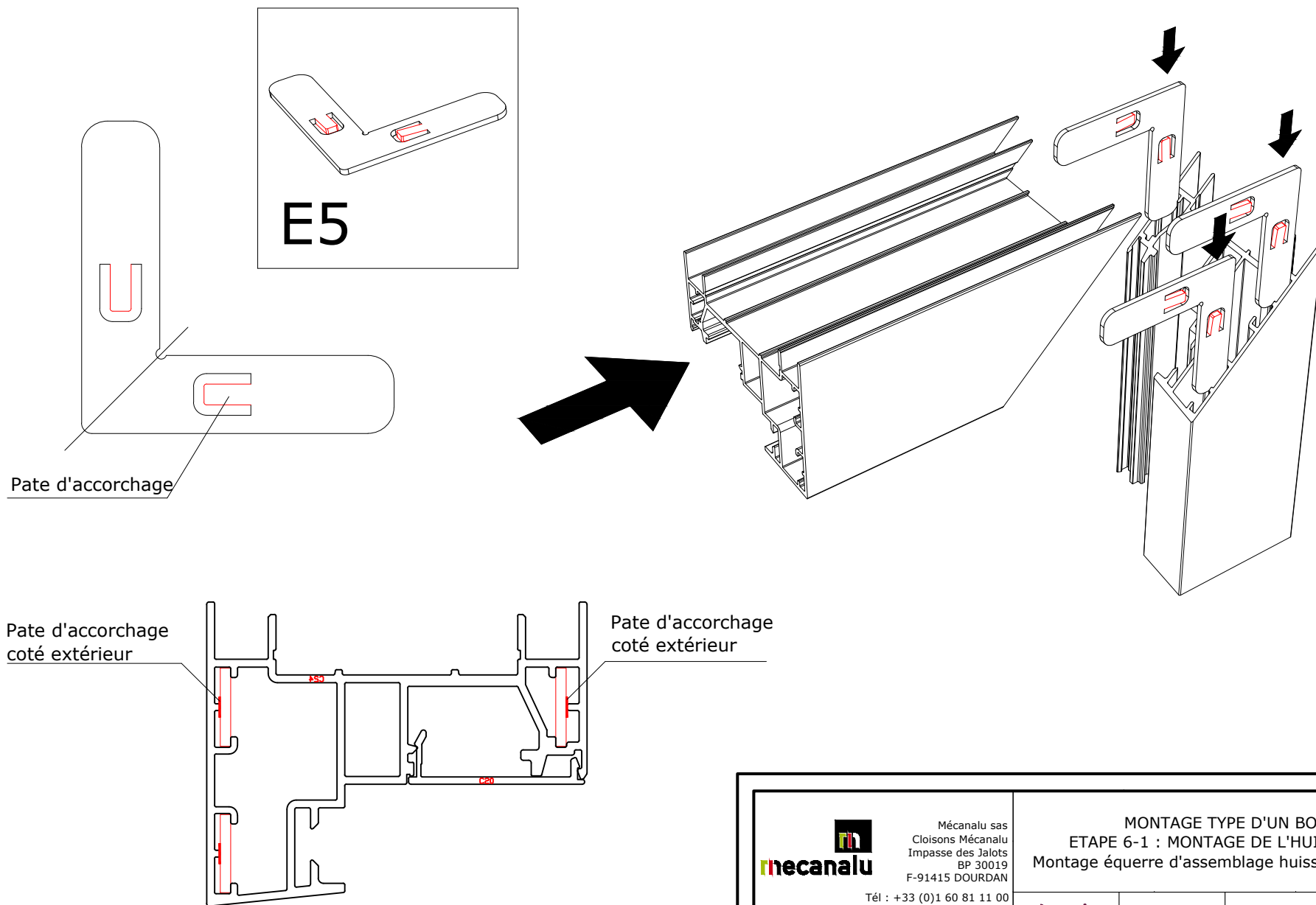
**EVIDENCE**

Dessinateur : G.L

Le : 01.03.18

folio : 01.05

# MONTAGE DE L'HUISSERIE - Montage équerre d'assemblage huisserie sur C24



Mécanalu sas  
Cloisons Mécanalu  
Impasse des Jalots  
BP 30019  
F-91415 DOURDAN

Tél : +33 (0)1 60 81 11 00  
Fax : +33 (0)1 60 81 11 01

MONTAGE TYPE D'UN BOX  
ETAPE 6-1 : MONTAGE DE L'HUISSERIE  
Montage équerre d'assemblage huisserie sur C24

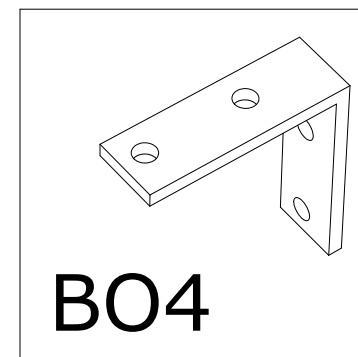
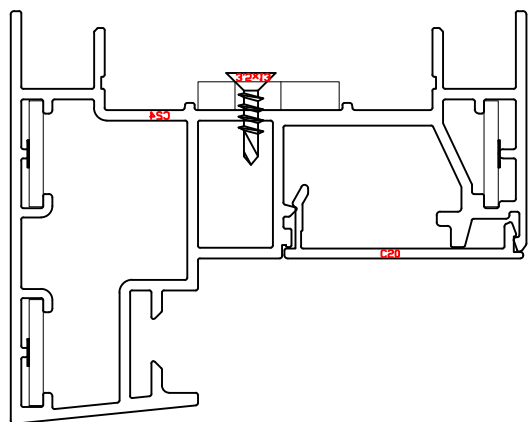
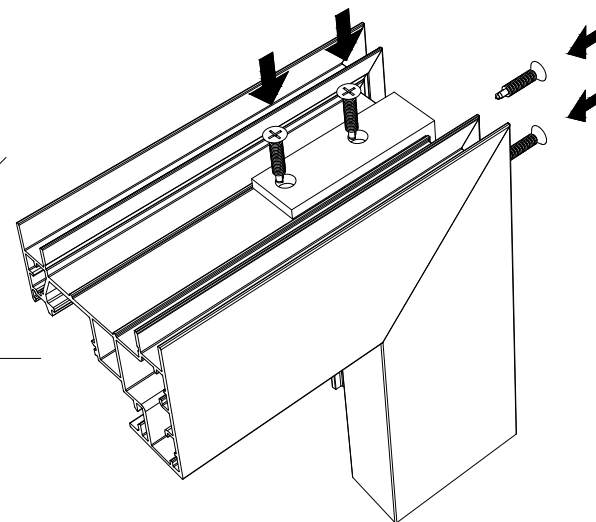
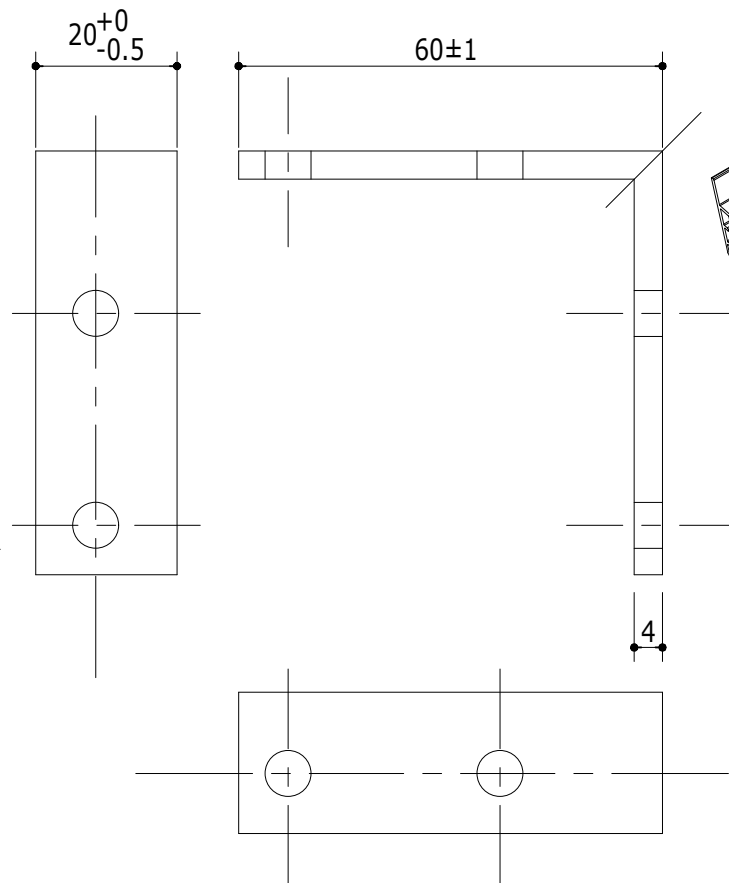
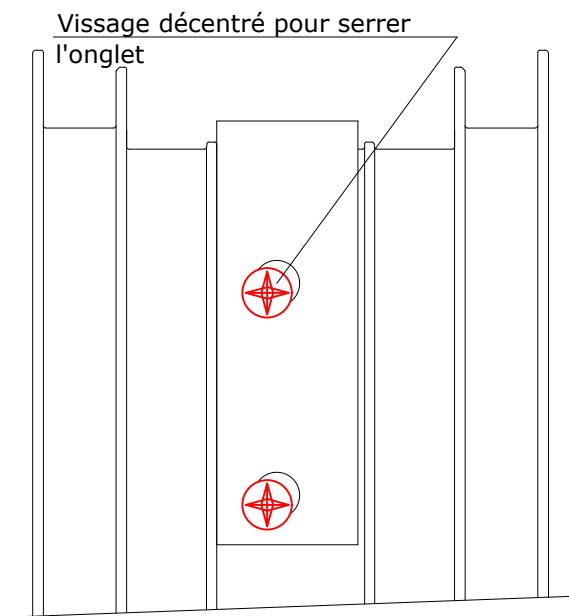
EVIDENCE

Dessinateur : G.L

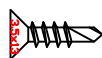
Le : 01.03.18

folio : 01.06

# MONTAGE DE L'HUISSERIE - Montage équerre d'huisserie BO4 sur C24



Visserie : vis 3.5 x 13 4 U :



Mécanalu sas  
Cloisons Mécanalu  
Impasse des Jalots  
BP 30019  
F-91415 DOURDAN

Tél : +33 (0)1 60 81 11 00  
Fax : +33 (0)1 60 81 11 01

MONTAGE TYPE D'UN BOX  
ETAPE 6-2 : MONTAGE DE L'HUISSERIE  
Montage équerre d'huisserie BO4 sur C24

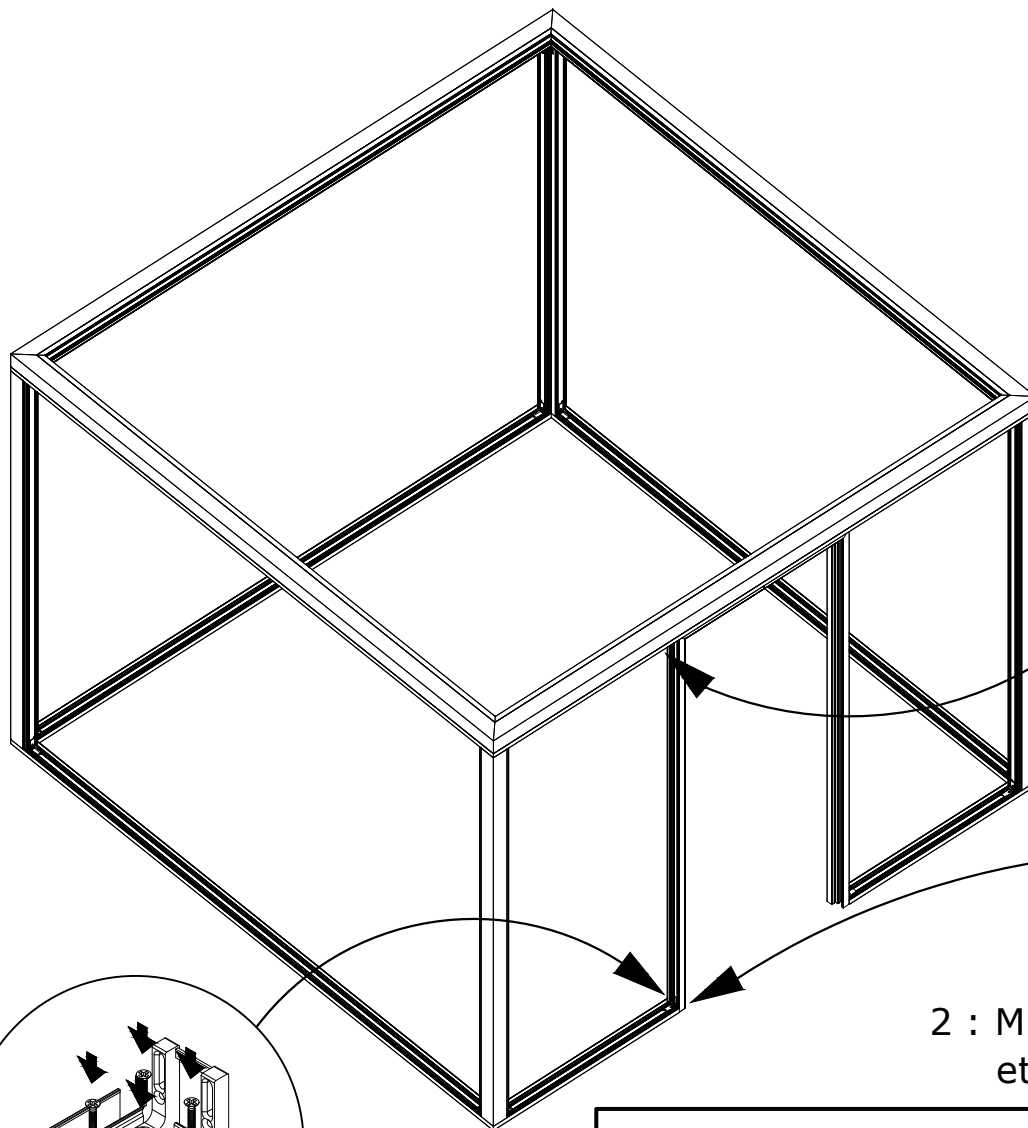
**EVIDENCE**

Dessinateur : G.L

Le : 01.03.18

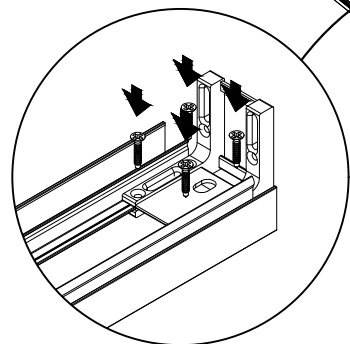
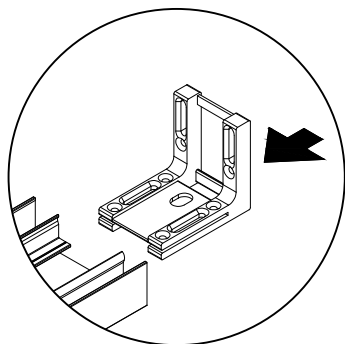
folio : 01.07

# POSE DE L'HUISSERIE ENTRE LISSES



1 : Pose de l'équerre E20  
dans la lisse basse

2 : Mise en place de l'hubriserie  
et vissage de l'équerre E20



Mécanalu sas  
Cloisons Mécanalu  
Impasse des Jalots  
BP 30019  
F-91415 DOURDAN

Tél : +33 (0)1 60 81 11 00  
Fax : +33 (0)1 60 81 11 01

MONTAGE TYPE D'UN BOX  
ETAPE 7 : POSE DE L'HUISSERIE ENTRE LISSES

**EVIDENCE**

Dessinateur : G.L

Le : 01.03.18

folio : 01.08